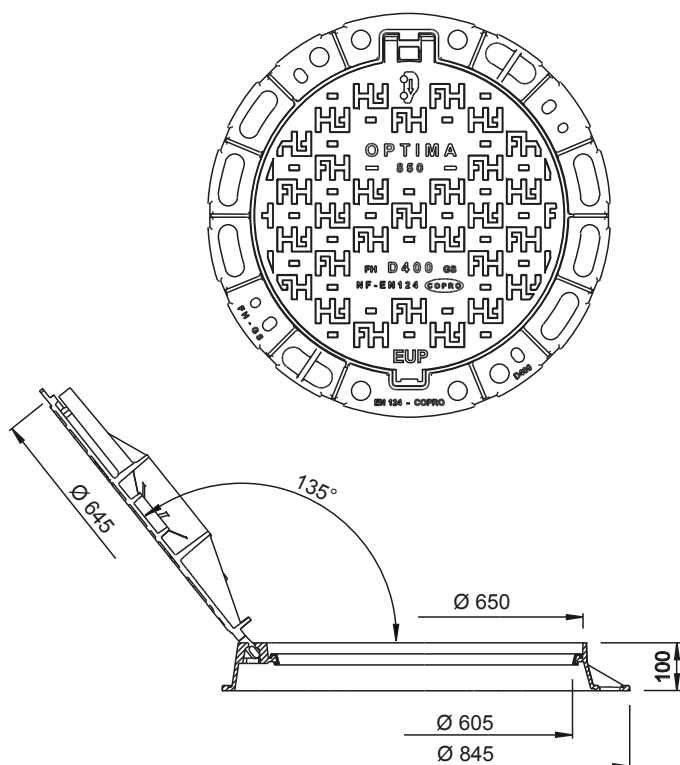


## OPTIMA Właz kanałowy



### D400

Klasa D400 - zastosowanie MT  
MT = obszary o średnim natężeniu ruchu



OPIS	KG	KLASA	PAK.
OPTIMA R okrągły	65	D 400	10

- Wyprodukowany zgodnie z normą EN 124 zatwierdzony przez certyfikowane laboratorium COPRO
- Pokrywa uchylna
  - kąt otwarcia 135° ułatwia dostęp oraz zapewnia bezpieczną pracę operatora,
  - łatwe usuwanie osadów.
- System zamykający
  - automatyczne zamknięcie za pomocą 2 elastycznych mostków w pokrywie,
  - pod siłą nacisku pojazdu pokrywa sama blokuje się,
  - otwarcie pokrywy następuje przy użyciu tradycyjnych narzędzi.

- Stabilność i wyciszenie
  - uszczelka polietylenowa,
  - dzięki specjalnym wnękom pokrywa i rama umieszczone są centralnie bez możliwości przesuwania się,
  - niski poziom hałasu,
  - pokrywa antypoślizgowa.
- Żeliwo sferoidalne

Wymiary w mm